



# DENOCCIOLATRICE DESTONER "BERICA"

**NEW**



La denocciolatrice Berica è pratica e funzionale per la denocciolatura di ciliegie, albicocche, prugne. E' costruita in acciaio inox AISI 304.



The Berica destoner is practical and functional for destoning cherries, apricots, plums. It is made of stainless steel AISI 304.



DÉNOYAUTEUSE BERICA  
La dénoyauteuse Berica est pratique et fonctionnelle pour le dénoyautage des cerises, abricots, prunes, etc. Elle est fabriquée en acier inox AISI 304.



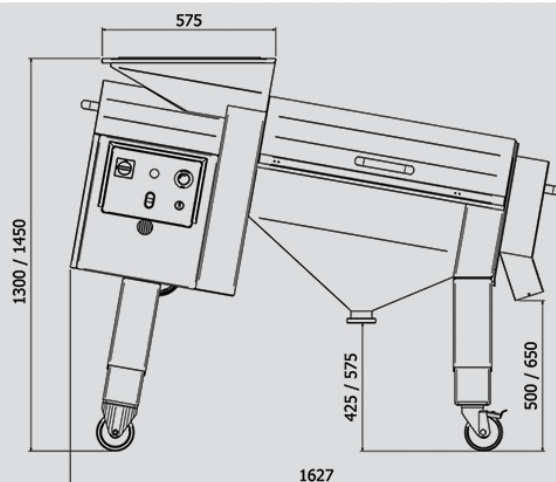
DESHUESADORA BERICA  
La deshuesadora Berica es práctica y funcional para deshuesar cerezas, albaricoques, ciruelas, etc. Construida completamente con acero inoxidable AISI 304.



ENTSTEINMASCHINE BERICA  
Die Entsteinmaschine Berica ist praktisch und funktionell für die Entkernung von Kirschen, Aprikosen, Pflaumen, usw. Sie besteht aus Edelstahl AISI 304.

## technical data

|                       |                       |
|-----------------------|-----------------------|
| Modello/Model         | <b>BERICA</b>         |
| Produzione/Production | 1000 Kg/H             |
| Motore/Motor          | 2,05 Kw               |
| Tramoggia/Hopper      | 710x575 mm            |
| Dimensioni/Dimensions | 1627x775x1300/1450 mm |
| Peso/Weight           | 210 Kg                |



Le immagini e i dati non sono impegnativi. The photos and datas used are not binding.

*Since 1943, wine, fruit and olive oil equipment*

**ENOTECNICA PILLAN S.r.l.**  
via Chiesa 12, fraz. Rampazzo  
36043 Camisano Vicentino (VICENZA) Italy  
tel. +39 0444 719004 - Fax +39 0444 719044  
info@enotecnicapillan.it - www.enotecnicapillan.it



↑  
 altezza gambe  
 regolabile  
 height-adjustable  
 ↓  
 legs

variatore di velocità  
 coclea entrata  
 loading auger  
 speed variator

variatore di velocità  
 speed variator



Lo smontaggio rapido della griglia e dell'albero denocciolatore consentono una pulizia più facile ed accurata della macchina.



Rapid disassembly of drum and destoner shaft for easier and more accurate cleaning of the machine.



Le démontage rapide du tambour et de l'arbre dénoyautouse permettent un nettoyage plus facile et soignée de la machine.



El desmontaje rápido del tambor y del eje deshuesadora, facilita y mejora la limpieza de la máquina.



Die schnelle Demontage der Trommel und der Entkernerwelle ermöglichen eine einfachere und sorgfältigere Reinigung der Maschine.

### processable fruits



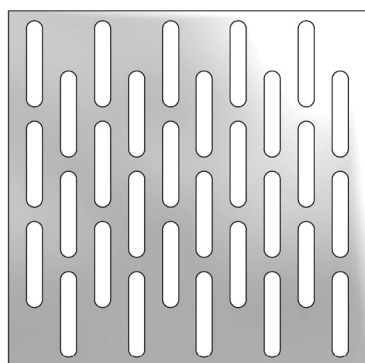
ciliege/cherries



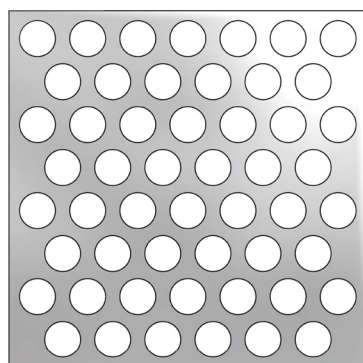
albicocche/apricots



prugne/plums



griglia per ciliege  
 grid for cherries



griglia per albicocche e prugne  
 grid for apricots and plums

