



RIEMPITRICI FAMILY

FILLERS FAMILY



Facile da usare, veloce nel riempire. Indispensabile per piccole e medie cantine. Disponibile nella versione a 3 o 5 attacchi.



Easy to use, fills quickly. Indispensable for small and medium-size wine cellars. Available in 3 or 5 spouts version.



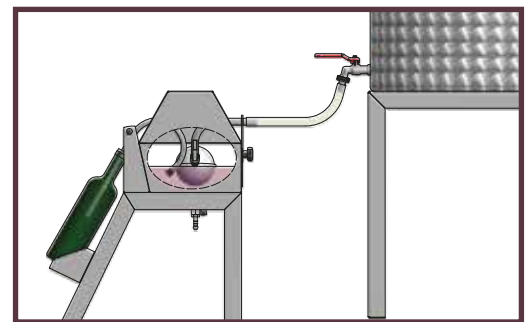
Facile à utiliser, rapide à remplir. Indispensable pour les petites et moyennes caves. Disponible en version avec 3 ou 5 connexions.



Fácil de usar, rápidas al llenar. Indispensable para bodegas de pequeñas y medianas dimensiones. Disponible en la versión de 3 o 5 conexiones.



Einfache Verwendung, schnelle Abfüllung. Unverzichtbar für kleine und mittelgroße Kellereien. Erhältlich in der Version mit 3 oder 5 Anschlüssen.



technical data



RIEMPI 3B



RIEMPI 5B

Produzione/Production	250 ÷ 300 Bottiglie/Bottles/h	350 ÷ 400 Bottiglie/Bottles/h
Dimensioni/Dimensions	405x420x540 mm	660x420x540 mm
Peso/Weight	Kg 8	Kg 11



ENOLMATIC

ENOLMATIC



Ideale per l'imbottigliamento di vino, olio, liquori, succhi di frutta limpidi e/o caldi e per la colmatatura di vasetti e conserve con olio e/o salamoia. I kit per ENOLMATIC consentono di imbottigliare con velocità e precisione prodotti di varia natura. Con ognuno di questi accessori è possibile regolare a piacere il livello di riempimento che, una volta impostato, diviene automatico.

- Produzione: VINO: circa 250 bottiglie/h - OLIO: circa 150 bottiglie/h - LIQUORI: circa 200 bottiglie/h
- Ø collo bottiglia: da 16 a 28 mm
- Altezza bottiglia: da 250 a 330 mm.



The ideal equipment for filling wine, oil, spirits, liquor, tomato sauce, fruit juices, and also liquids with relatively high viscosity. Built with quality materials, with different kit allows you to fill products of various kinds.

- Production: WINE: about 250 bottles/h - OIL: about 150 bottles/h - LIQUORS: about 200 bottles/h
- Ø bottle neck: from 16 to 28 mm
- Bottle height: from 250 to 330 mm.



ENOLMATIC

Ideale pour la mise en bouteille du vin, huile, liqueurs, jus de fruits limpides et/ou chauds et pour le remplissage de pots et conserves avec huile et/ou saumure. Les kits pour ENOLMATIC permettent de mettre en bouteille rapidement et de manière précise des produits de diverse nature. Avec chacun de ces accessoires il est possible de régler à souhait le niveau de remplissage qui, une fois configuré, devient automatique.

- Production : VIN : environ 250 bouteilles/h - HUILE : environ 150 bouteilles/h - LIQUEURS : environ 200 bouteilles/h
- Ø goulot bouteille : de 16 à 28 mm
- Hauteur bouteille : de 250 à 330 mm

EN OPTION : FILTRE TANDEM

Avec TANDEM et ENOLMATIC la filtration et la mise en bouteille sont effectuées en une seule opération.



ENOLMATIC

Ideal para el embotellado de vino, aceite, licores, zumos de fruta limpidos y/o calientes y para el relleno de frascos y conservas con aceite y/o salmuera. Los kit para ENOLMATIC permiten embotellar con rapidez y precisión productos de diferente tipo. Con cada uno estos accesorios es posible regular el nivel de llenado que, una vez configurado, es automático.

- Producción: VINO: 250 botellas/h aprox. - ACEITE: 150 botellas/h aprox. - LICORES: 200 botellas/h aprox.
- Ø del cuello de la botella: entre 16 y 28 mm
- Altura de la botella: entre 250 y 330 mm

OPCIONAL: FILTRO TANDEM

Con TANDEM y ENOLMATIC la filtración y el embotellado se realizan en una única operación.



ENOLMATIC

Ideal für die Abfüllung von Wein, Öl, Likör, klaren und/oder heißen Obstsaften und für das Auffüllen von Gläsern und Konserven mit Öl und/oder Salzlake. Der Satz für ENOLMATIC ermöglicht ein schnelles und präzises Abfüllen verschiedenster Produkte. Mit jedem dieser Zubehörteile kann der Füllstand nach Belieben eingestellt werden und wird nach der Einstellung automatisch.

- Produktion: WEIN: etwa 250 Flaschen/h - ÖL: etwa 150 Flaschen/h - LIKÖR: etwa 200 Flaschen/h
- Ø Flaschenhals: von 16 bis 28 mm
- Flaschenhöhe: von 250 bis 330 mm

OPTIONAL: FILTER TANDEM

Mit TANDEM und ENOLMATIC werden Filtration und Abfüllung in einem einzigen Arbeitsdurchgang ausgeführt.

optional



OPTIONAL: FILTRO TANDEM
Con TANDEM ed ENOLMATIC filtrazione ed imbottigliamento vengono eseguiti in un'unica operazione.



OPTIONAL: FILTER TANDEM
With TANDEM and ENOLMATIC filtration and bottling are performed in a single solution.



EN OPTION: FILTRE TANDEM
Avec TANDEM et ENOLMATIC la filtration et la mise en bouteille sont effectuées en une seule opération.



OPCIONAL: FILTRO TANDEM
Con TANDEM y ENOLMATIC la filtración y el embotellado se realizan en una única operación.



OPTIONAL: FILTER TANDEM
Mit TANDEM und ENOLMATIC werden Filtration und Abfüllung in einem einzigen Arbeitsdurchgang ausgeführt.

Le immagini e i dati non sono impegnativi. The photos and datas used are not binding.

Since 1943, wine, fruit and olive oil equipment

ENOTECNICA PILLAN S.r.l.

Via Chiesa R. 4/6, fraz. Rampazzo
36043 Camisano Vicentino (VICENZA) Italy
tel. +39 0444 719004 - Fax +39 0444 719044
info@enotecnicapillan.it - www.enotecnicapillan.it